

# CLIGNOTER UNE DEL



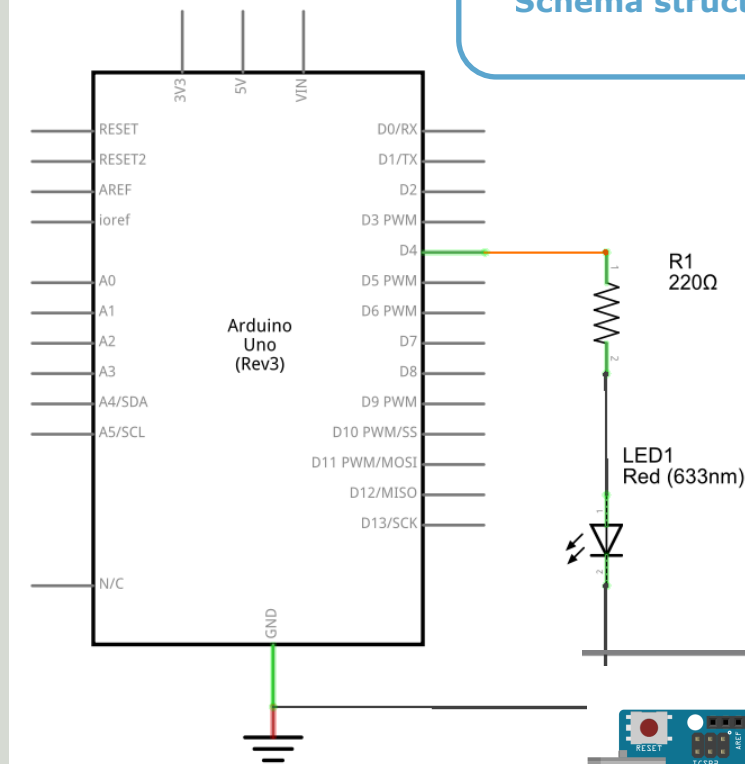
## CABLAGE

Une diode électroluminescente est reliée sur le port 4 (le port 4 devient alors une sortie). Elle doit clignoter dès la mise sous tension de la carte de gestion ARDUINO : 1s allumée, 1s éteinte



Carte Arduino UNO

Schéma structurel

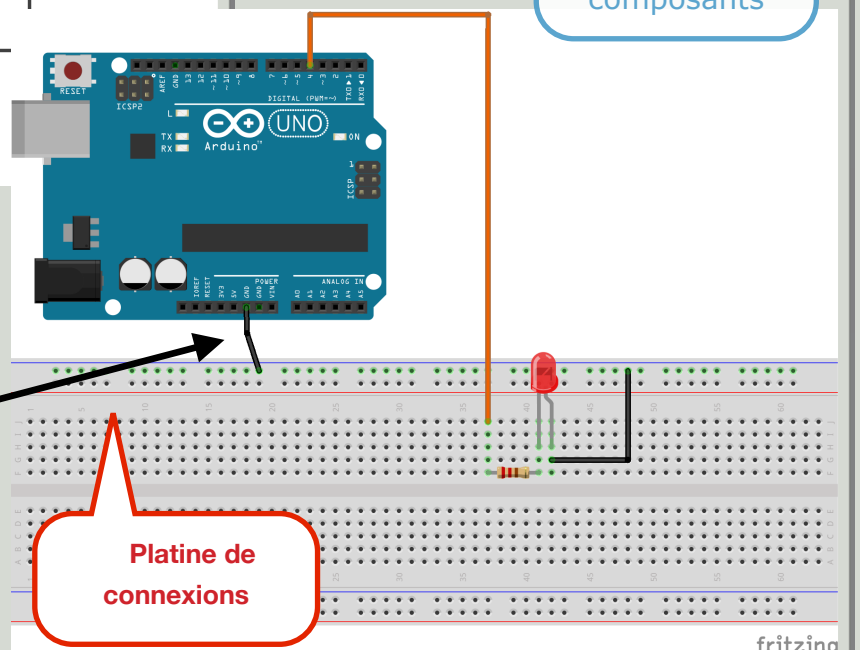


fil orange relié au port n°4.

Implantation et Câblage des composants

fil noir relié à la broche GND.

Platine de connexions



fritzing

# PROGRAMMATION



```
arduino_clignoter_del | Arduino 1.0.6
Fichier Édition Croquis Outils Aide
arduino_clignoter_del
void setup()
{
  pinMode( 4 , OUTPUT);
}

void loop()
{
  digitalWrite( 4 , HIGH );
  delay( 1000 );
  digitalWrite( 4 , LOW );
  delay( 1000 );
}
|
```