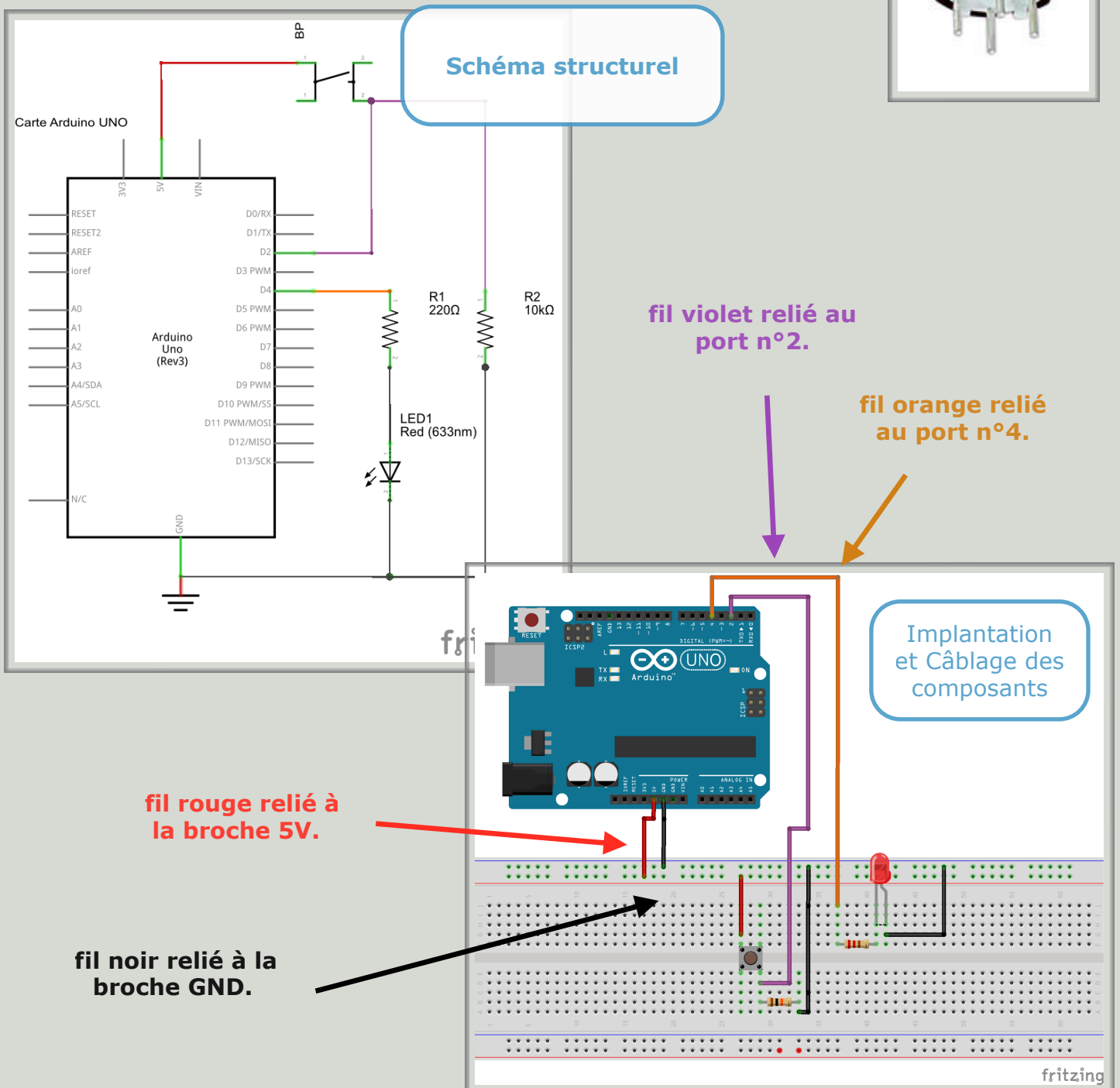
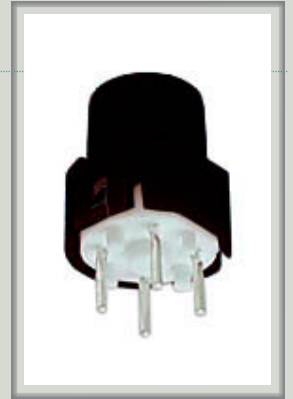


COMMANDER UNE DEL

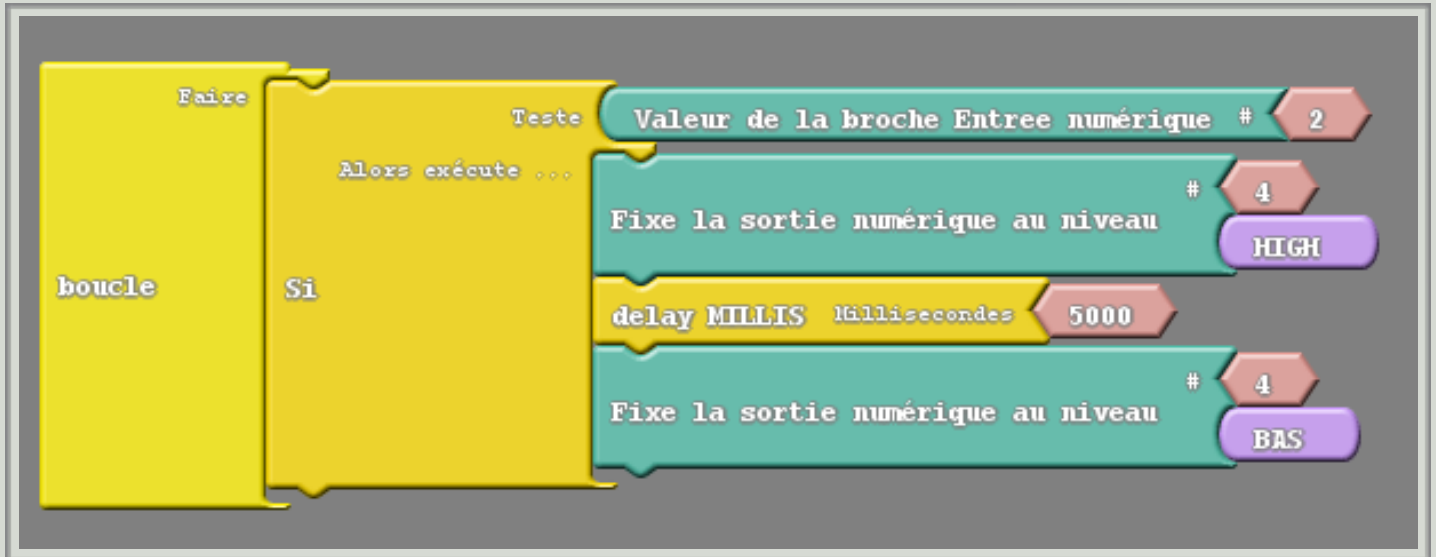


CABLAGE

Une diode électroluminescente est reliée sur le port 4 (le port 4 devient alors une sortie). Elle doit s'allumer dès que nous appuyons sur un bouton poussoir branché sur le port 2 (le port 2 devient alors une entrée). Cette DEL doit éclairer pendant 5 secondes.



PROGRAMMATION



```
commander_del_bp | Arduino 1.6.0
Fichier Édition Croquis Outils Aide
commander_del_bp
void setup()
{
  pinMode( 2 , INPUT);
  pinMode( 4 , OUTPUT);
}

void loop()
{
  if (digitalRead(2))
  {
    digitalWrite( 4 , HIGH );
    delay( 5000 );
    digitalWrite( 4 , LOW );
  }
}
```