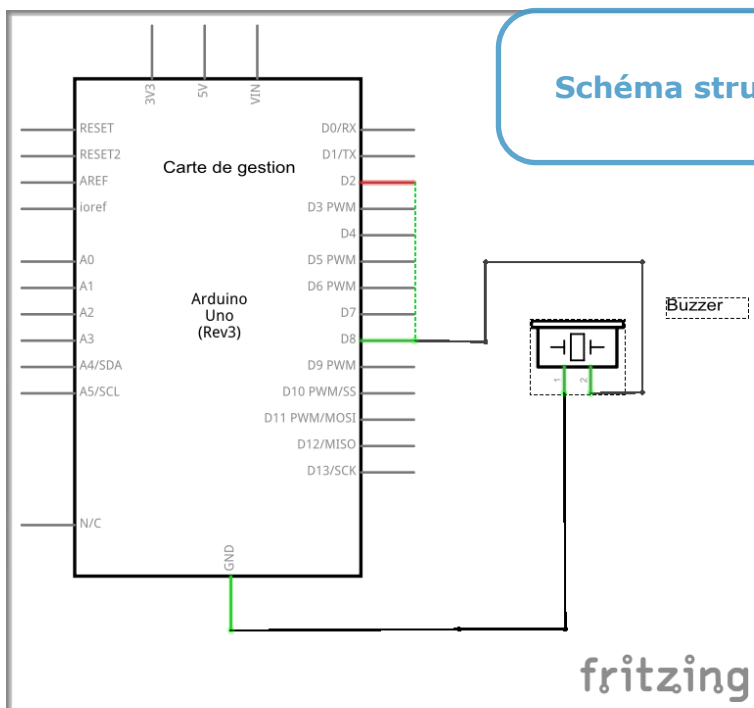




DÉCLENCHER L'ALARME

CABLAGE

Une buzzer est reliée sur le port 8 (le port 8 devient alors une sortie). Il doit produire un son en boucle composé de deux tonalités.



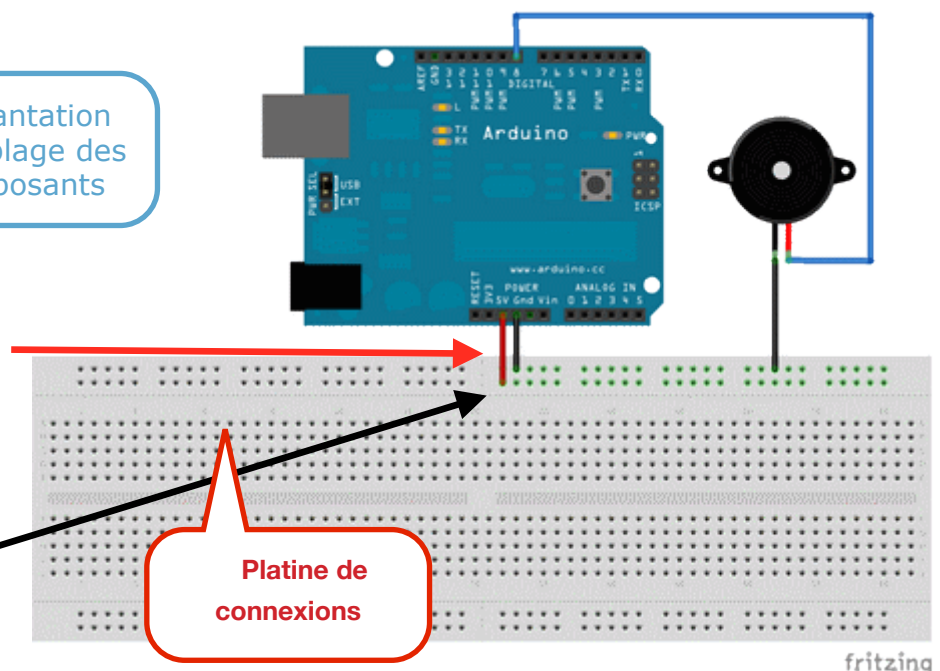
fil bleu relié au port n°8.

Implantation et Câblage des composants

fil rouge relié à la broche 5V.

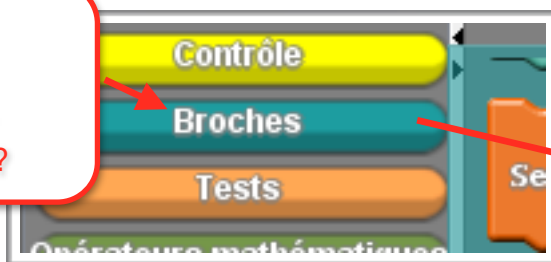
fil noir relié à la broche GND.

Platine de connexions

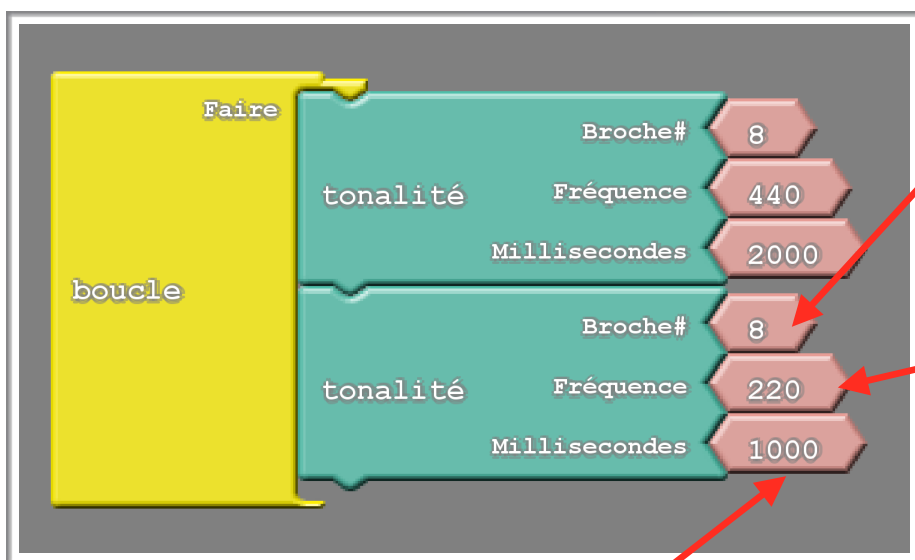


PROGRAMMATION

Où trouver la commande "tonalité" dans ARDUBLOCK ?



EXEMPLE



Déclaration du n° du PORT sur lequel est branché le buzzer

Fréquence = Note émise

Durée de la note en ms

```
arduino_alarme | Arduino 1.6.0
Fichier Édition Croquis Outils Aide
arduino_alarme
void setup()
{
}
void loop()
{
  tone(8, 440, 2000);
  tone(8, 220, 1000);
}
```